

针模系列 235-083-750 系列

针模编号: JG235-083-60-750 (60PIN)

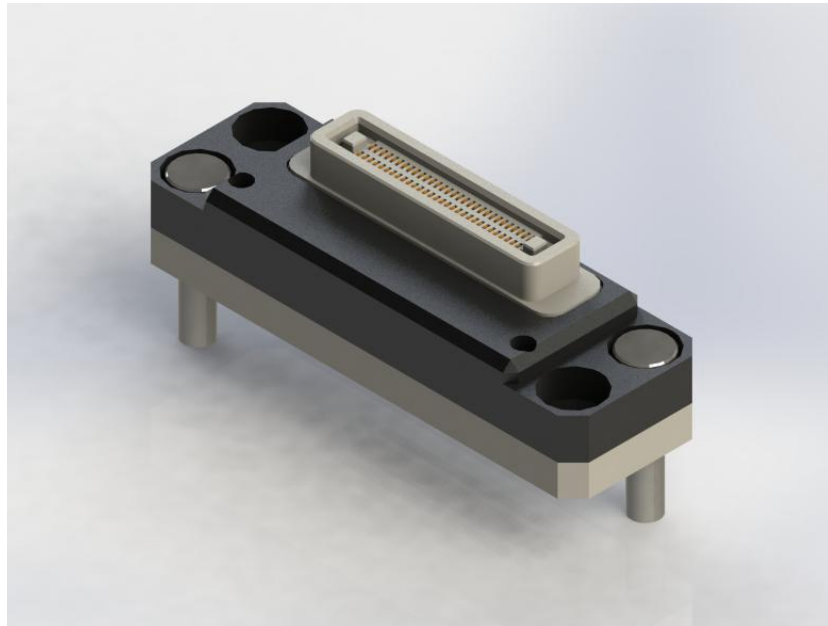
针模参数: 0.35mmPIN 间距、0.83 排间距、针长 750mm、适用于母头连接器

针模类型: 标准系列

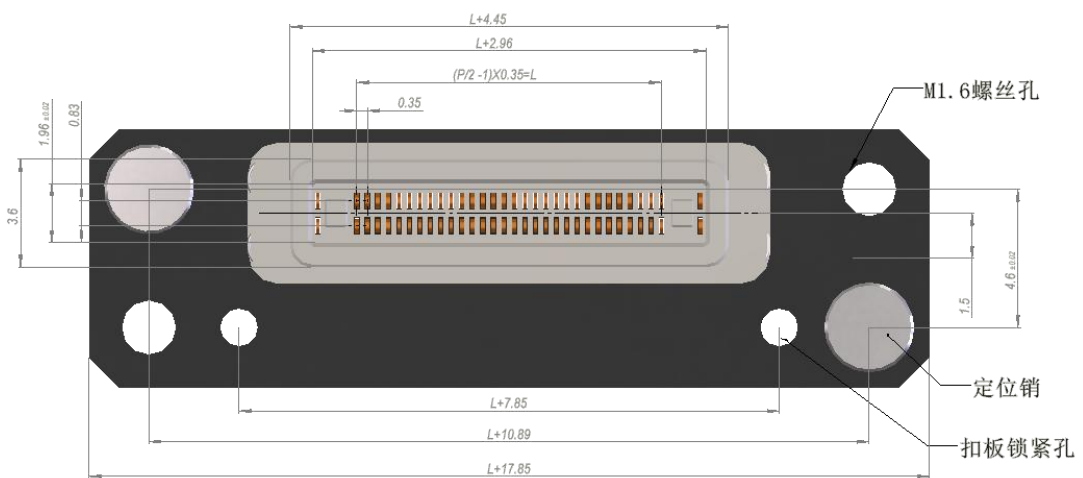
针模主要构成: 一次成型注塑件: 小载板、针块、底盖

加工件: 载板扣板

其他组成件: Blade pin 针、小弹簧、台阶销



实物图



设计图



针模系列 235-083-750

针模编号: JG235-083-40-750 (40PIN)

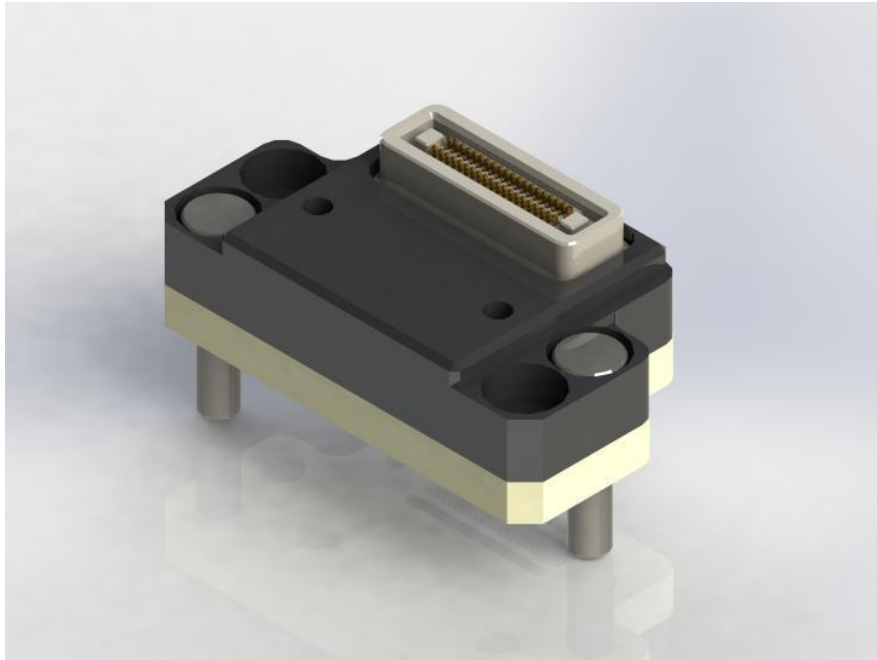
针模参数: 0.35mmPIN 间距、0.83mm 排间距、针长 750mm、适用于母头连接器

针模类型: 非标系列

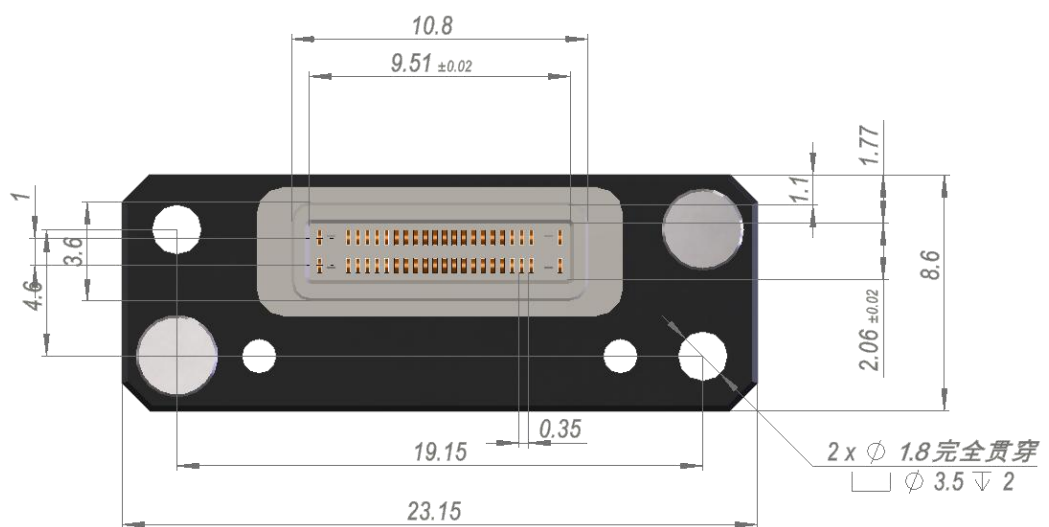
针模主要构成: 一次成型注塑件: 小载板、针块、底盖

加工件: 载板扣板

其他组成件: Blade pin 针、小弹簧、台阶销



实物图



设计图

针模系列：235-100-750

针模编号：MG235-100-34-750 (34PIN)

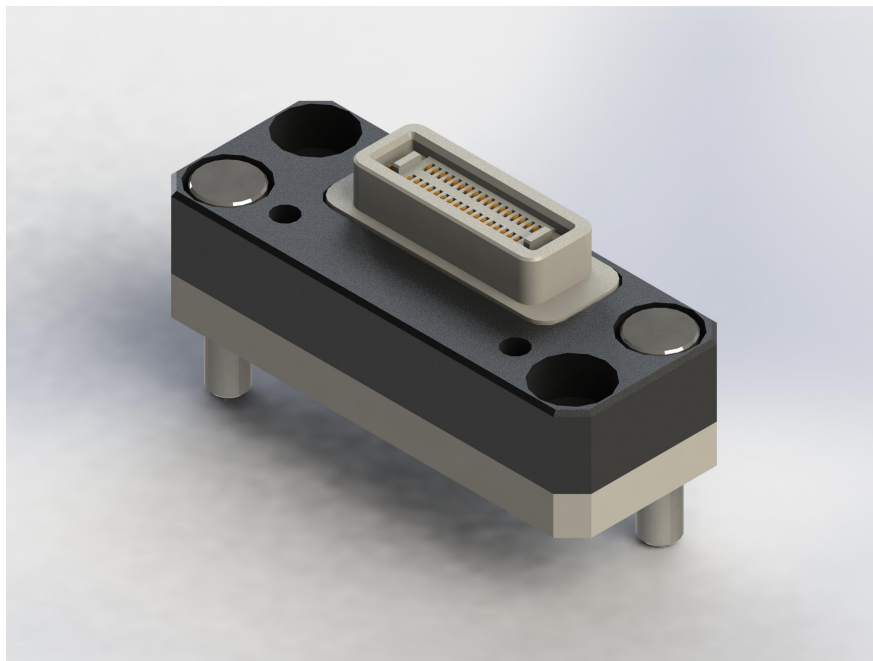
针模参数：0.35mmPIN 间距、1.00mm 排间距、针长 750mm、适用于母头连接器

针模类型：非标系列

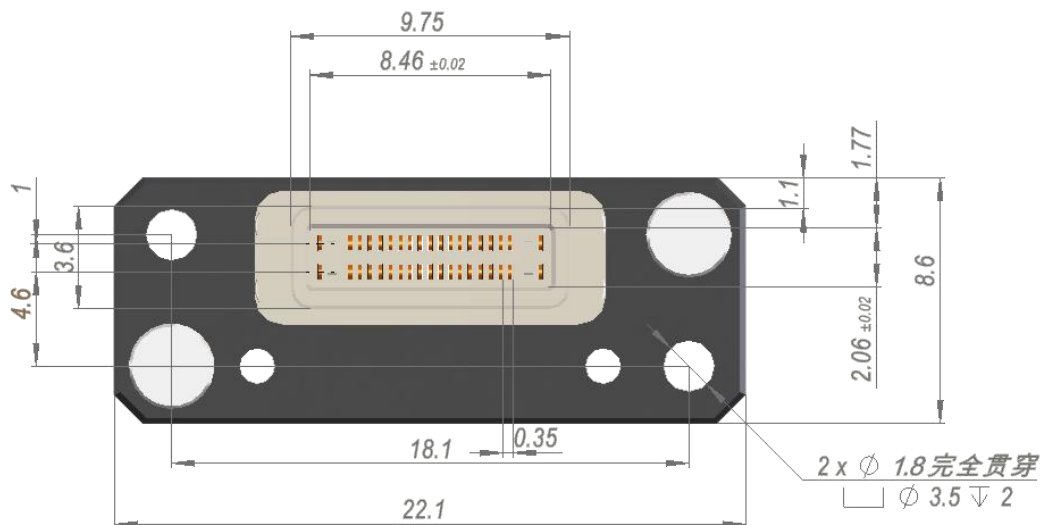
针模主要构成：一次成型注塑件：小载板、针块、底盖

加工件：载板扣板

其他组成件：Blade pin 针、小弹簧、台阶销



实物图



设计图

针模系列 235-100-750

针模编号: MG235-100-10-750 (10PIN)

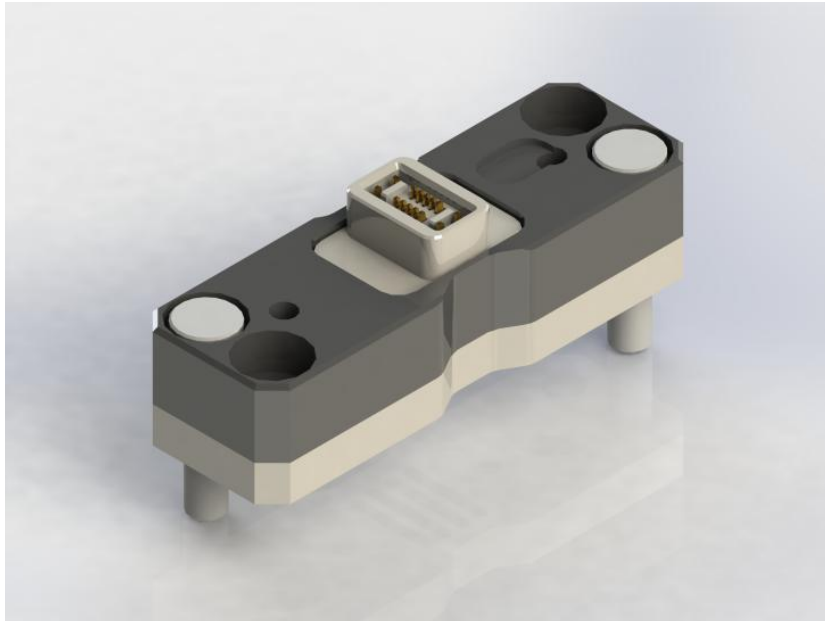
针模参数: 0.35mmPIN 间距、1.00mm 排间距、针长 750mm、适用于母头连接器

针模类型: 标准系列

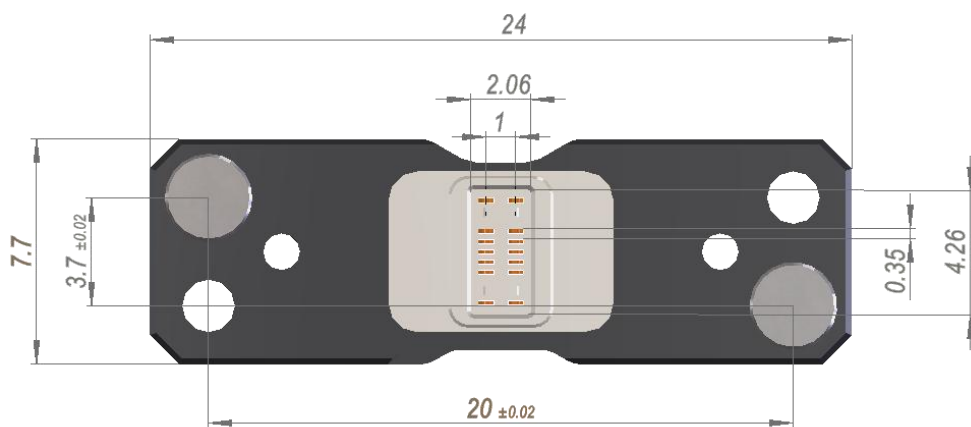
针模主要构成: 一次成型注塑件: 小载板、针块、底盖

加工件: 载板扣板

其他组成件: Blade pin 针、小弹簧、台阶销



实物图



设计图

